

## Produktdatenblatt ETAGON 700-U

Art. Nr. 524270

Vorteil

---



- Großzügiges Etagenbecken mit der Funktionalität eines Spülcenters
- Integrierte Stufe schafft eine zusätzliche Funktionsebene
- Innovatives Systemkonzept mit vielseitig verwendbaren ETAGON-Schienen
- Hochwertige Ausstattung mit Überlauf C-overflow und Ablaufsystem InFino – elegant integriert und besonders pflegeleicht

## Planungshinweise

---

- Für Einbau von Küchenarmatur, Ablauffernbedienung oder Spülmittelspender in Schichtstoffplatten finden Sie auf S. 381 ein flexibles Dichtungsband. <br> Ausschnitt-Daten für alle Einbauverfahren finden Sie in unserem Internet-Download.

## Lieferumfang

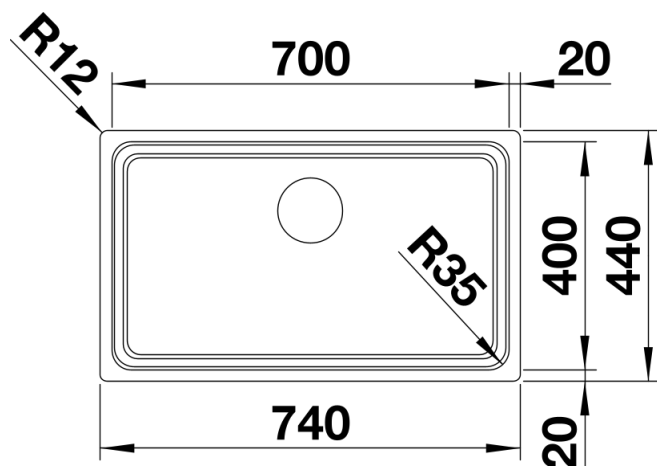
---

- 2 x ETAGON-Schiene aus Edelstahl
- Ablaufgarnitur mit Raumsparrohr
- 3 ½" InFino-Korbventil
- Befestigungsset

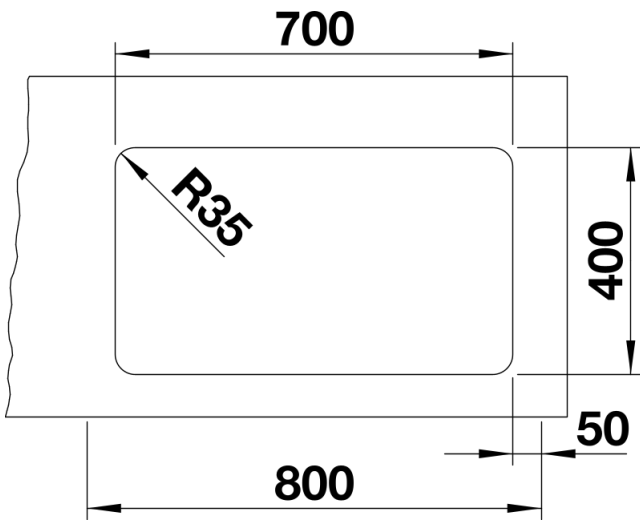
234164 - 2 x ETAGON-Schienen

## Details

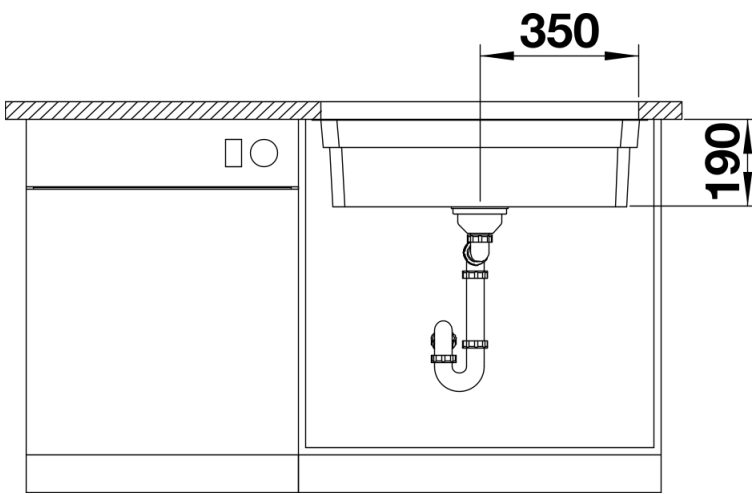
---



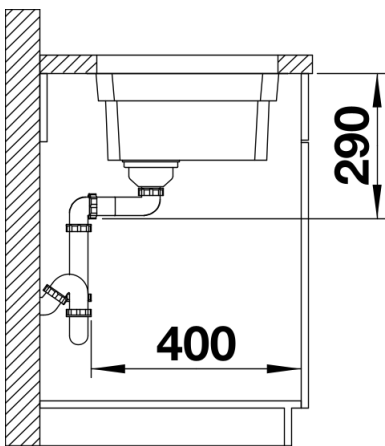
Aufsicht



Ausschnitt



Frontansicht



Seitenansicht