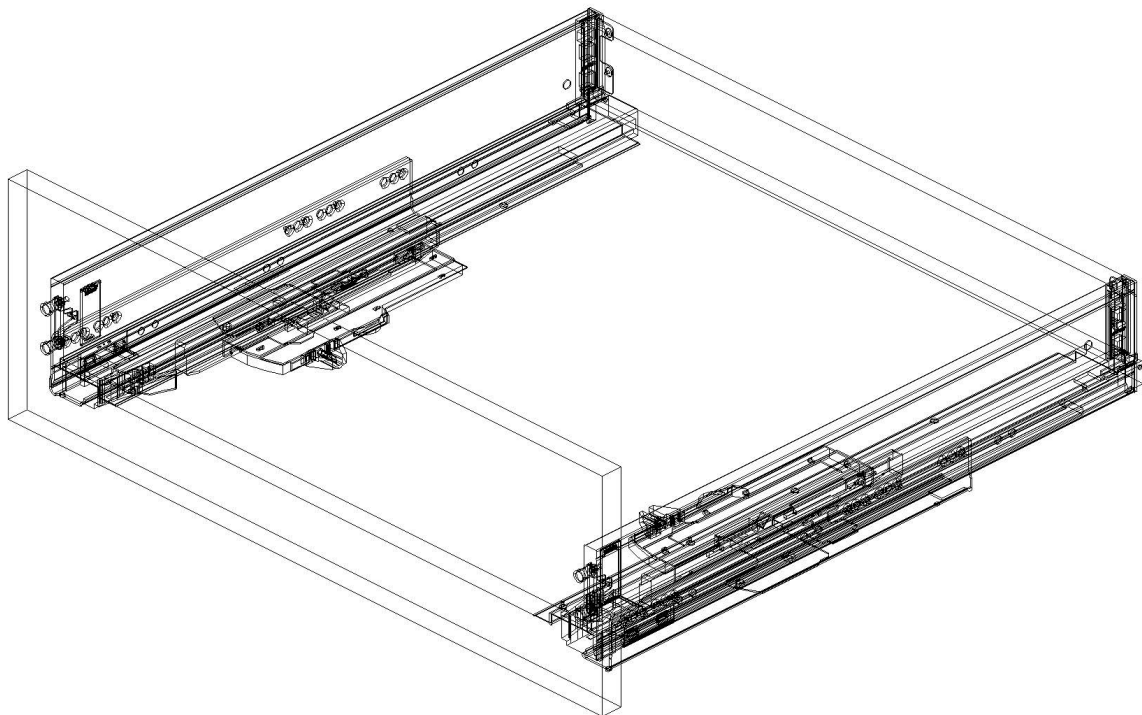


Montageanleitung _Metall Schubladen

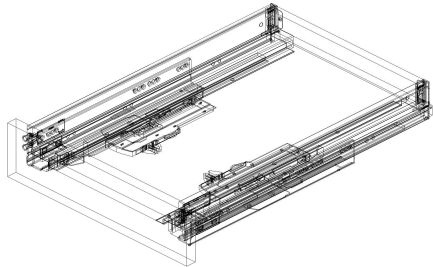
Für Küchenschränke Ikea Metod



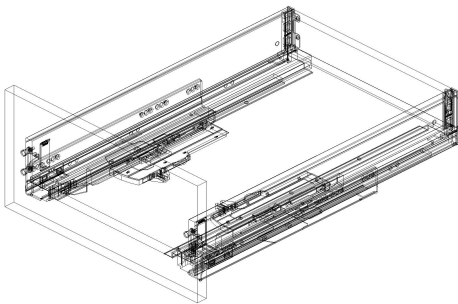
Schubladen mit einer Breite von 80cm sind mit einer Synchronisierwelle und einer Bodenhalterung ausgestattet

Schubladen_Höhe

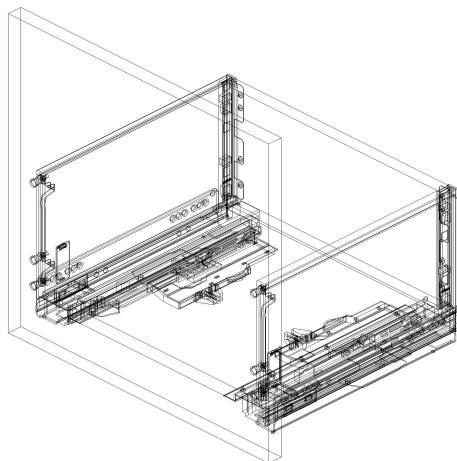
Für Küchenschränke Ikea Metod



40X40 NIEDER
60X40 NIEDER
80X40 NIEDER
40X60 NIEDER
60X60 NIEDER
80X60 NIEDER



40X40 MITTEL
60X40 MITTEL
80X40 MITTEL
40X60 MITTEL
60X60 MITTEL
80X60 MITTEL



40X40 HOCH
60X40 HOCH
80X40 HOCH
40X60 HOCH
60X60 HOCH
80X60 HOCH

Lieferteile



Führungsschienen, 2ST



Zargen Stahl weiß, 2ST



Frontbefestigungen, 2ST



Rückwandhalterungen, 2ST



TipOn Set, 2ST



Synchronisierwelle für Laden mit 60cm Breite, 1ST

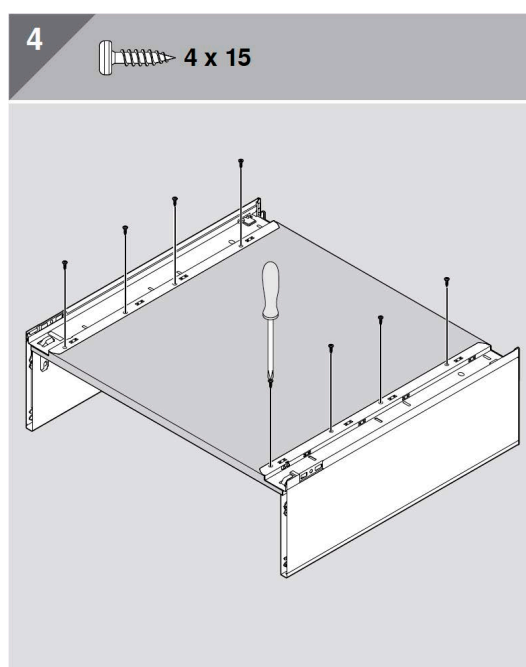
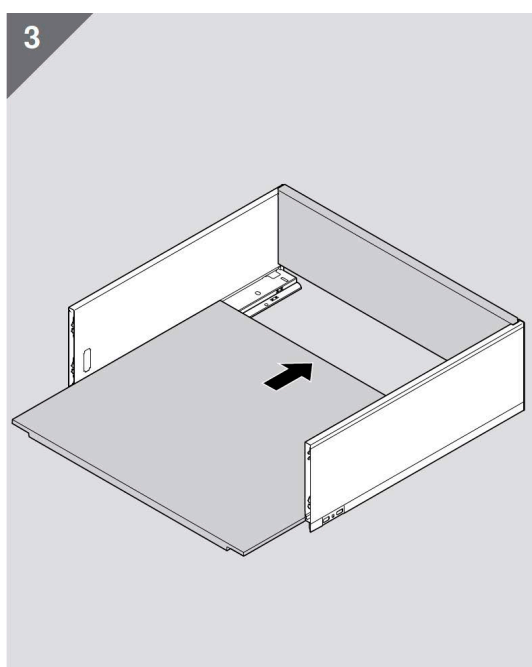
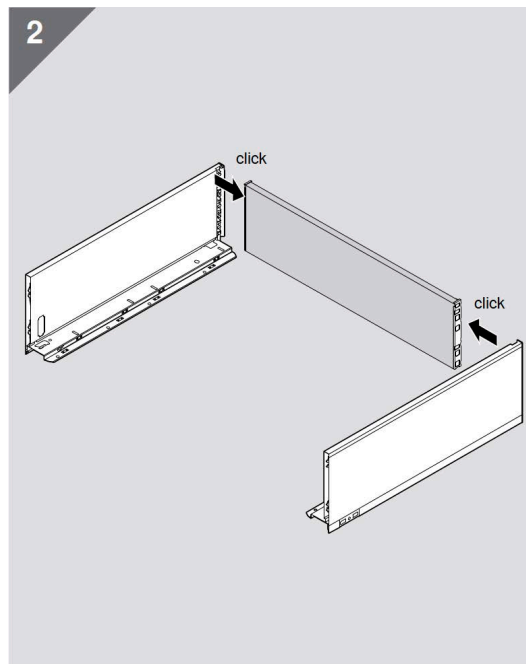
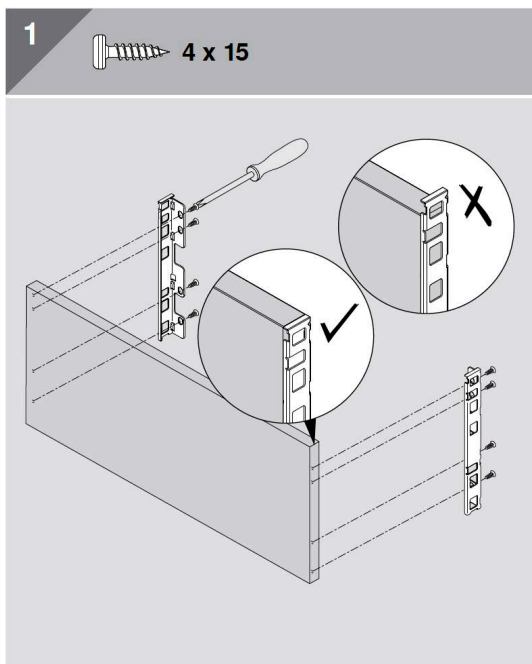
Boden 16mm dick, weiß, 1ST

Rückwand 16mm dick, 1ST

Schrauben 3,5x13mm 10ST für die Rückwandhalter

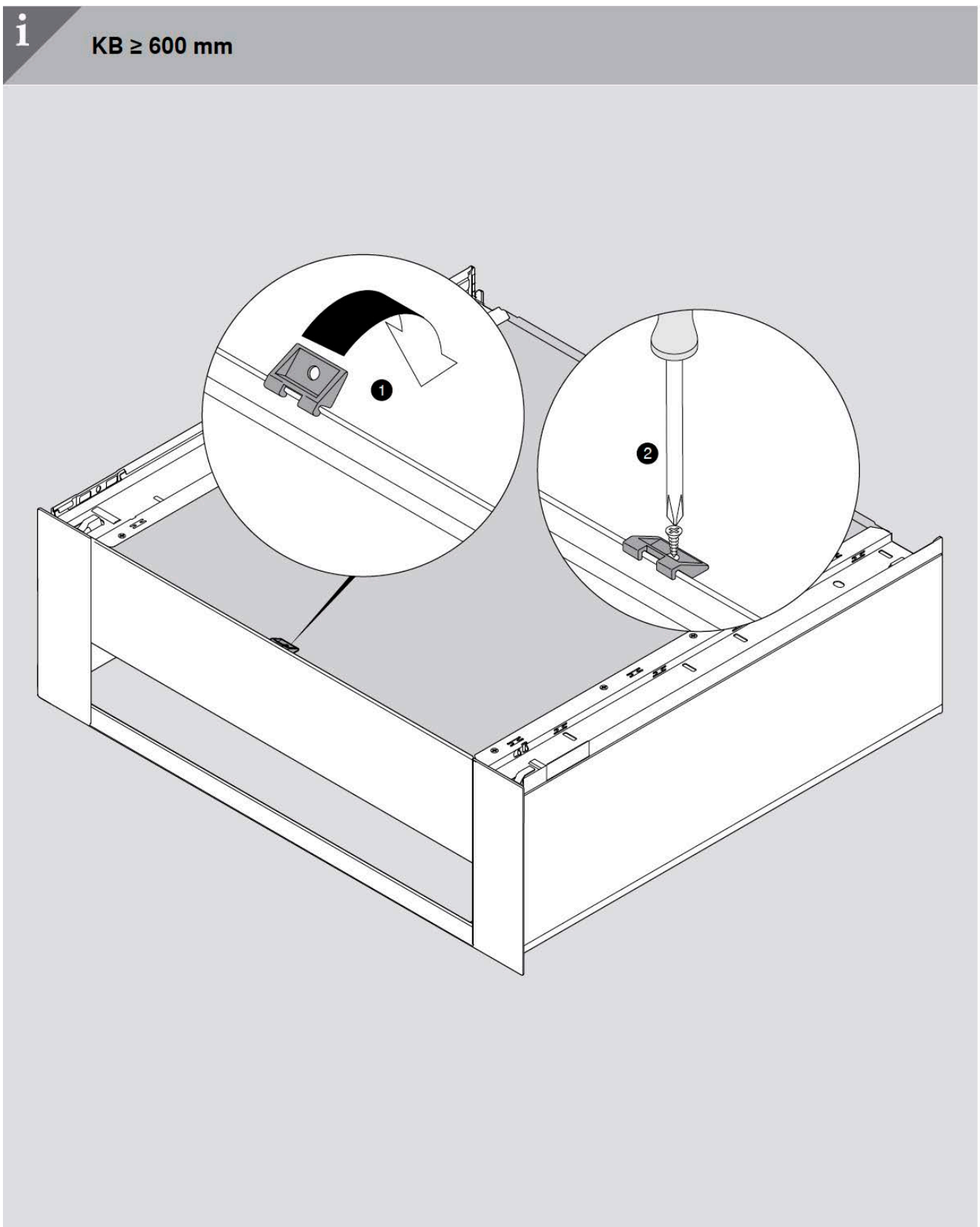
Schrauben 3,5x16mm 10ST für die Führungsschienen

Montage der Schublade



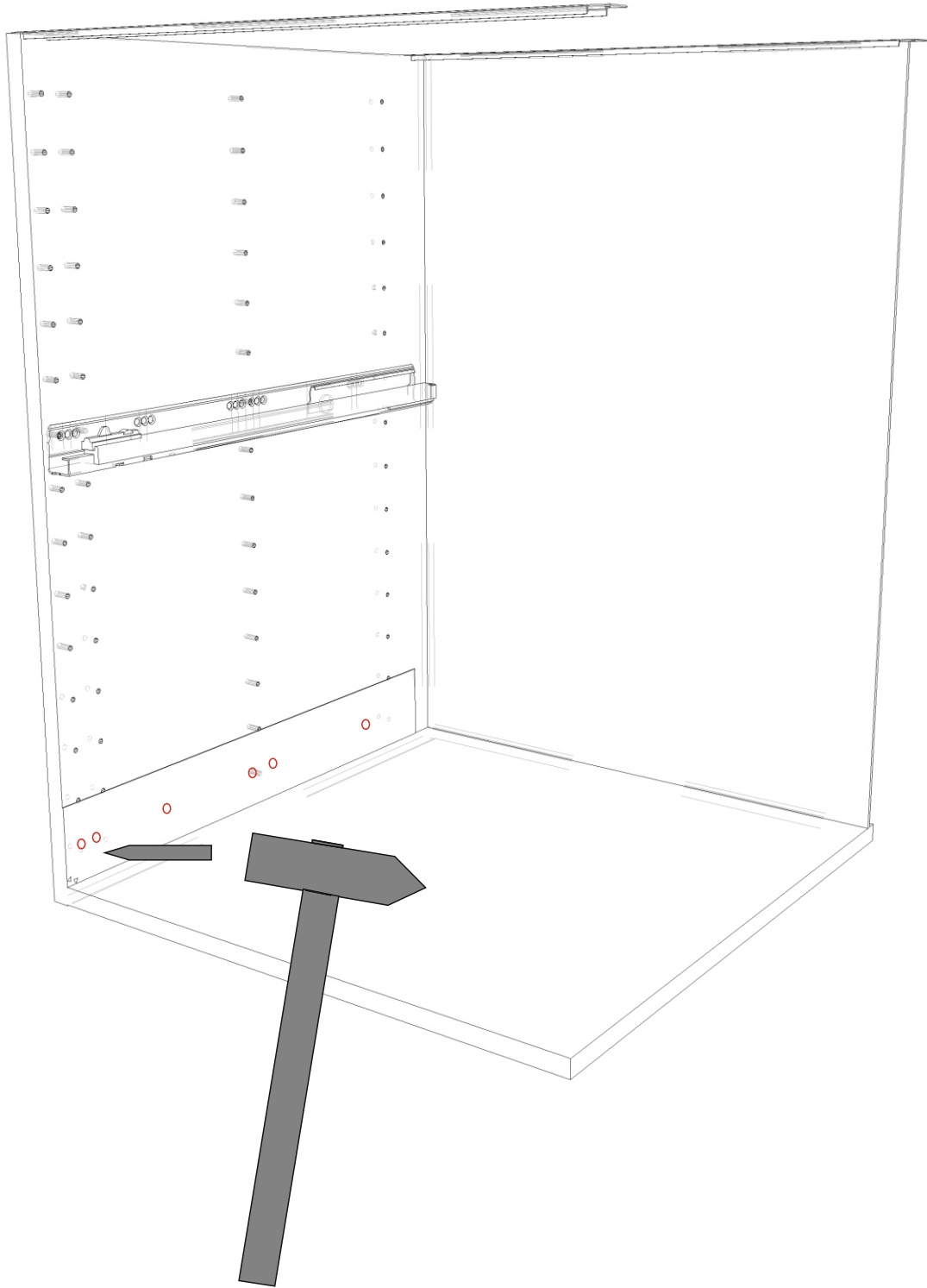
Montage der Synchronisierwelle

Schubladen mit einer Breite von 60cm sind mit einer Synchronisierwelle und einer Bodenhalterung ausgestattet



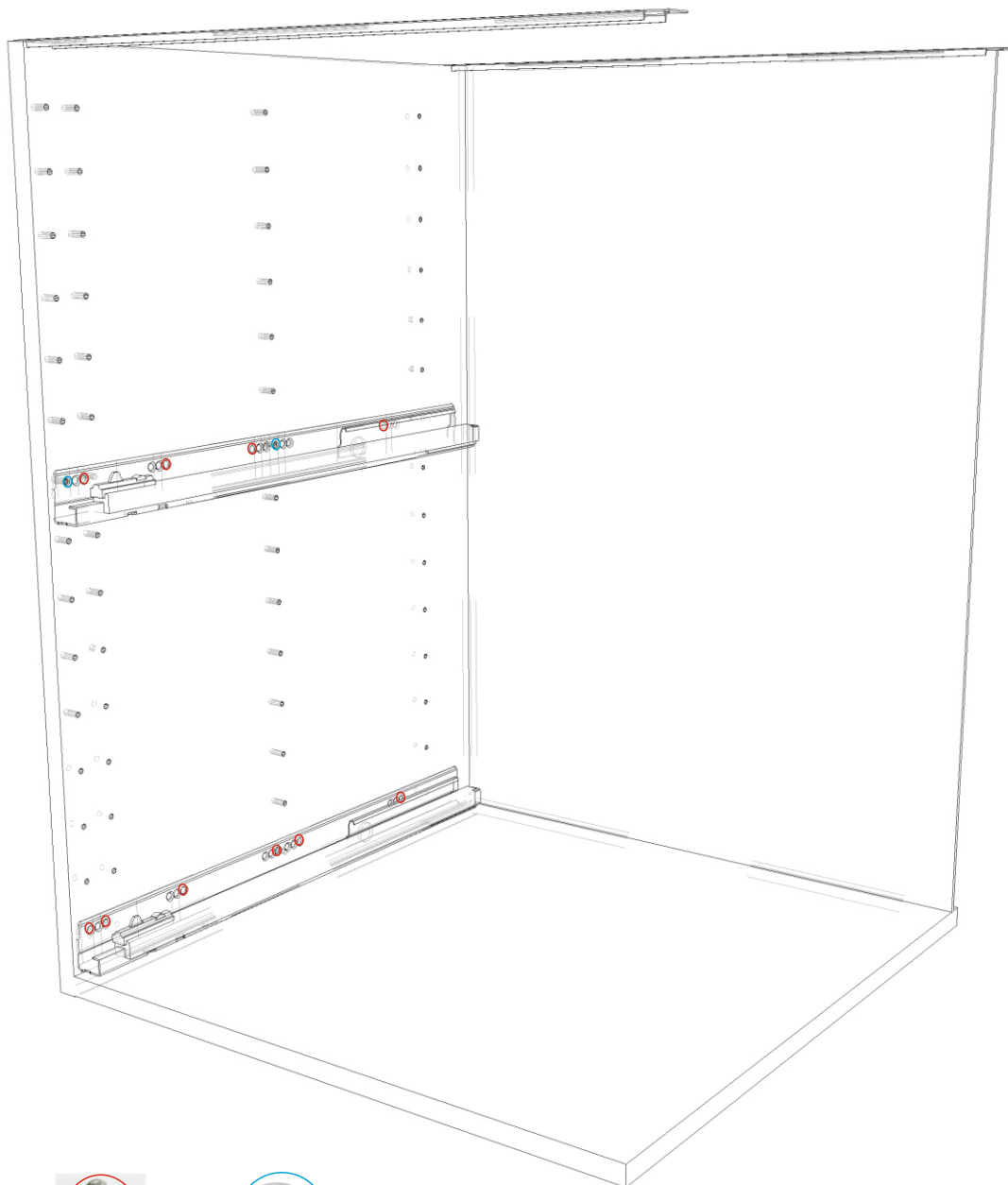
Montage der Führungsschienen

Für die unterste Schublade muss die Führungsschiene mit Hilfe der beige packten Lehre montiert werden:



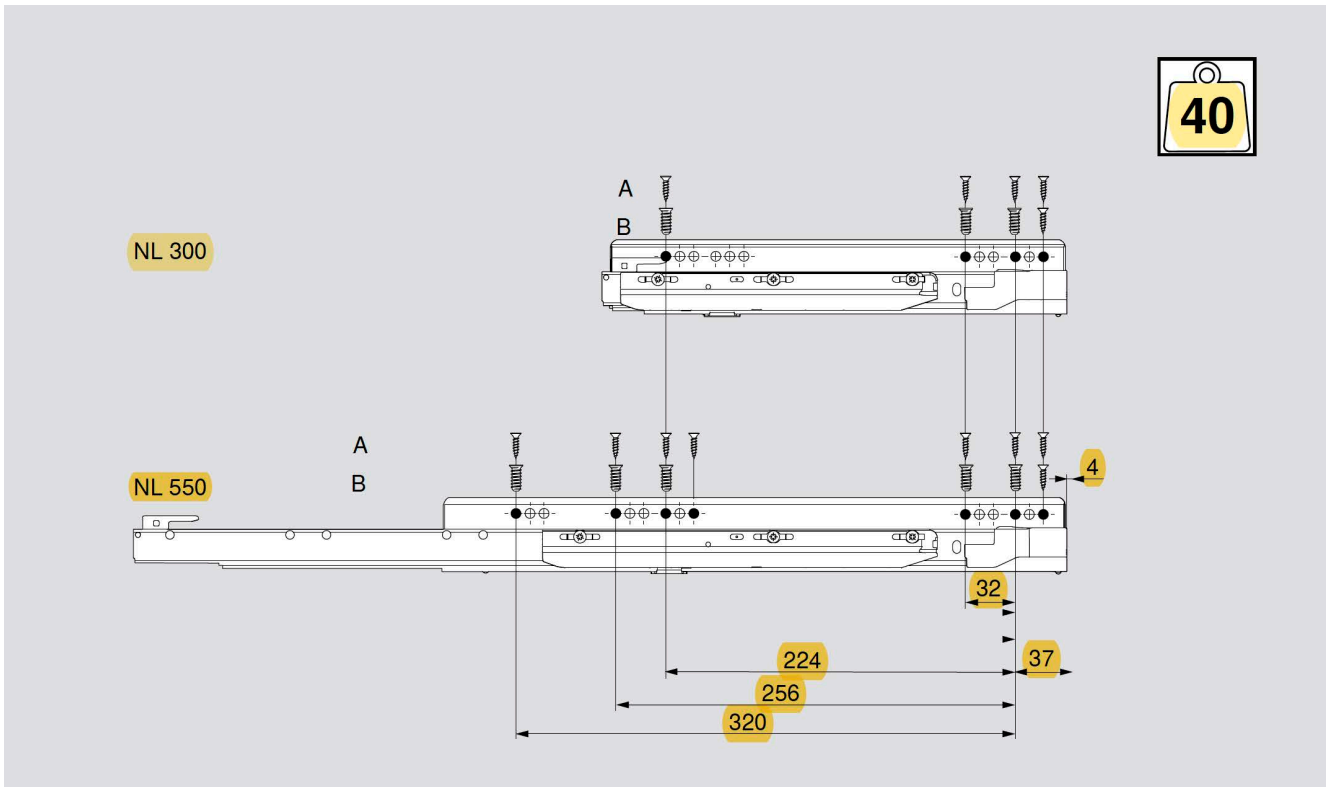
Montage der Führungsschienen

Die Führungsschienen an den markierten Punkten anschrauben

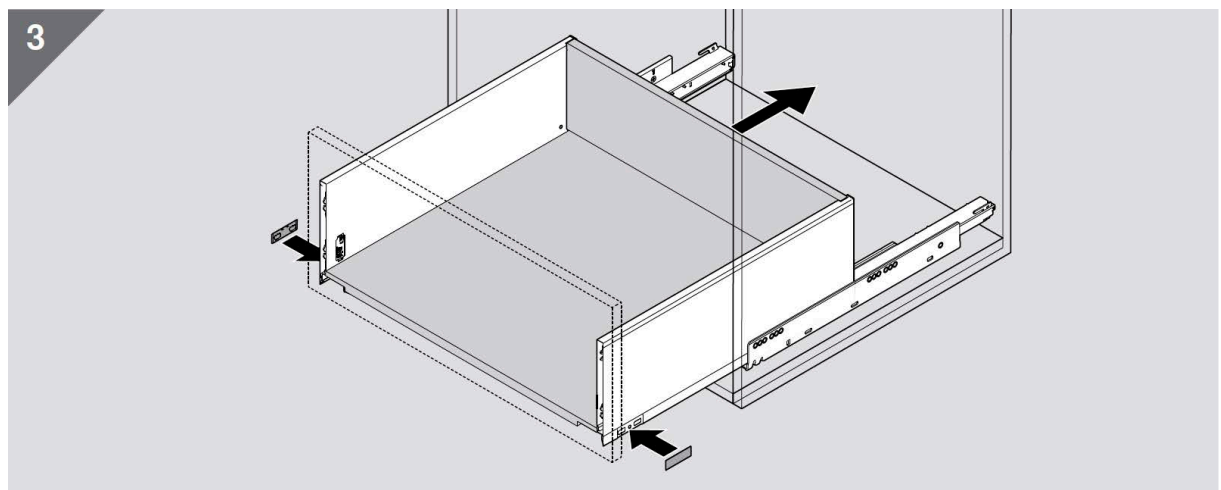
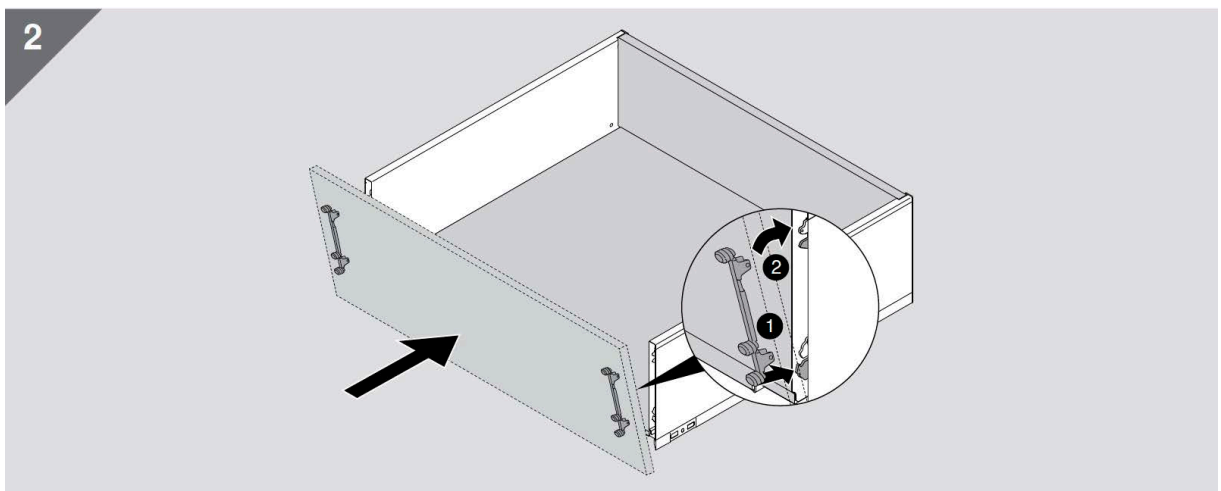
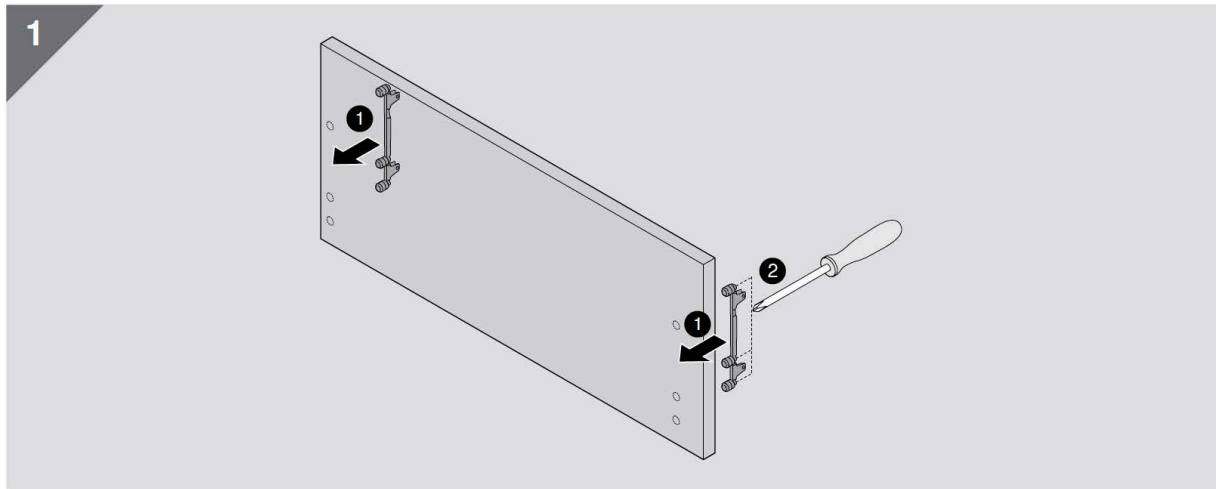


SCHIENEN MONTAGE_Skizze

Für Küchenschränke Ikea Metod



Montage der Front



Montagevideo

AUSRICHTUNG

