

# T-ONE

Tische für Gross und Klein.

T-ONE\_XS XS

T-ONE\_S

T-ONE\_M M



# T-ONE

Tische für Gross und Klein.





T-ONE\_XS



T-ONE\_S

T-ONE\_M

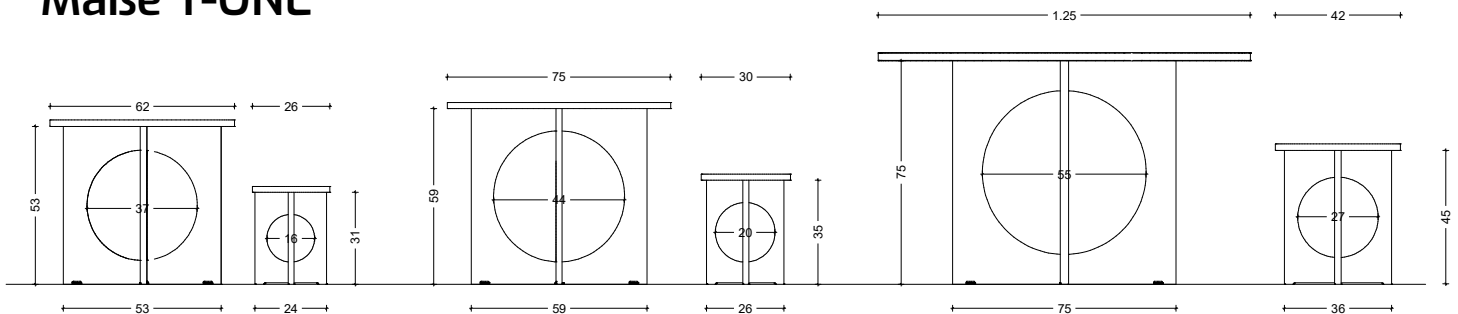


# T-ONE

- T-ONE XS 0-5 Jahre
- T-ONE S 5-10 Jahre
- T-ONE M Rest



## Maße T-ONE



- T-ONE XS 0-5 Jahre
- T-ONE S 5-10 Jahre
- T-ONE M REST

## Materialien    Multiplex Tische mit folgenden Materialvarianten:

### LINOLEUM

*Leidenschaft für etwas Besondere*

Mit Desktop Linoleum lassen sich hochwertige Oberflächen gestalten. Es entspricht den hygienischen Ansprüchen, ist antistatisch und besonders langlebig.

Linoleum trägt als natürliches und sehr emissionsarmes Oberflächenmaterial zu einem gesunden Raumklima bei. Linoleum ist ein sehr umweltschonendes Material. Es wird aus nachwachsenden Rohstoffen wie Holz- und Kalksteinmehl, Harzen und Leinöl angefertigt.

Mit der Zeit bekommt Linoleum eine schöne Patina. Es bezaubert, neben seinen eleganten Farben und der unverkennbaren Haptik, durch seine Klarheit.

### LAMINAT

*Robust, Pflegeleicht und Vielseitig*

Möbel aus Laminat sind nicht nur schön, sondern auch praktisch, denn sie sind praktisch wartungsfrei und lassen sich ganz einfach mit Wasser und Seife reinigen.

Laminat besteht nicht, wie oft angenommen, aus Kunststoff. Vielmehr werden viele Papierschichten unter hohem Druck zusammengepresst.

HPL-Oberflächen sind kratzfest, feuchtigkeits-, hitze- und chemikalienbeständig und damit ideal für Möbel, die täglich beansprucht werden und eine lange Lebensdauer haben.

### HOLZFURNIER

*Natürliche Schönheit*

Holzurniere verleihen unseren Fronten eine natürliche und warme Optik. Das Muster und die Textur des Holzes tragen zur Schönheit und Eleganz der Möbel bei.

Furniere reduzieren die Verwendung von Vollholz, da dünne Holzschichten auf ein Trägermaterial aufgebracht werden.

Dies reduziert den Holzverbrauch und hilft, wertvolle Waldressourcen zu schonen.

Wir schätzen die natürliche Ästhetik von Holzoberflächen.

Unsere Hölzer sind mit einem Naturöl eingelassen.

# Preisliste T-ONE

Linoleum, Laminat & Holzurniere

Stand Oktober 2023



● T-ONE XS Tisch & Hocker



● T-ONE S Tisch & Hocker



● T-ONE M Tisch & Hocker

● T-ONE XS Tisch ● 490,00 €

● T-ONE XS Hocker ● 225,00 €

● T-ONE XS Set ● 750,00 €

▪ Tisch mit 2 Hockern

● T-ONE S Tisch ● 650,00 €

● T-ONE S Hocker ● 250,00 €

● T-ONE S Set ● 970,00 €

▪ Tisch mit 2 Hockern

● T-ONE M Tisch ● 1.660,00 €

● T-ONE M Hocker ● 380,00 €

● T-ONE M Set ● 2.100,00 €

▪ Tisch mit 2 Hockern

● T-ONE M Beistelltisch ● 380,00 €





# Farben T-ONE

## Linoleum

MUSHROOM



PISTACHIO



SMOKEY BLUE



OLIVE



CHARCOAL



SALSA



POWDER



VAPOUR



AQUAVERT



MIDNIGHT BLUE



PEWTER



CONIFER



BURGUNDY



ORANGE BLAST



## Laminat

VANILLA



PISTACHIOS GREEN



FJORD GREEN



CURRY



INDIA RED



BRILLANTGELB



SMARAGDGRÜN



KASCHMIR



GLACIER BLUE



NIAGARA GREEN



CARAMEL



ANTIKROSA



DELFT BLAU



CHINA RED



## Holzfuernieree

BIRKE SCHÄLFURNIER



BAMBUS GEDÄMPFT



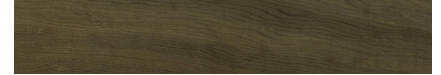
OLIVE



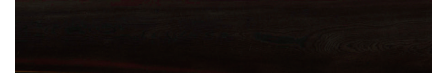
EICHE NATUR



WALNUSS AMERIKANISCH



RÄUCHER EICHE













# Impressum

Gemäß § 5 E-Commerce-Gesetz (ECG):

## Neuvermoebelt GmbH

Handel und Manufaktur für Möbeldesign

### FIRMENSITZ:

1210 Wien, Sebastian-Kohl-Gasse 3-9/ Objekt 18

### Kontakt:

DI. Christian Bachmann

M.A. Manuela Freigang

### E-Mail:

office@neuvermoebelt.com

### Internetadresse:

www.neuvermoebelt.com

Handelsgericht Wien

FN 494541 t

UID: ATU 73496317

### Gesellschafter/Geschäftsführer/ Designer:

DI Christian Bachmann

### Gesellschafter/Prokuristin/Designerin:

M.A. Manuela Freigang

### Credits:

#### Fotos:

Neuvermoebelt®

#### Renderings:

Markus Wintersteiger-Wilplinger

#### Texte:

Neuvermoebelt®

#### Grafik:

Neuvermoebelt®,

